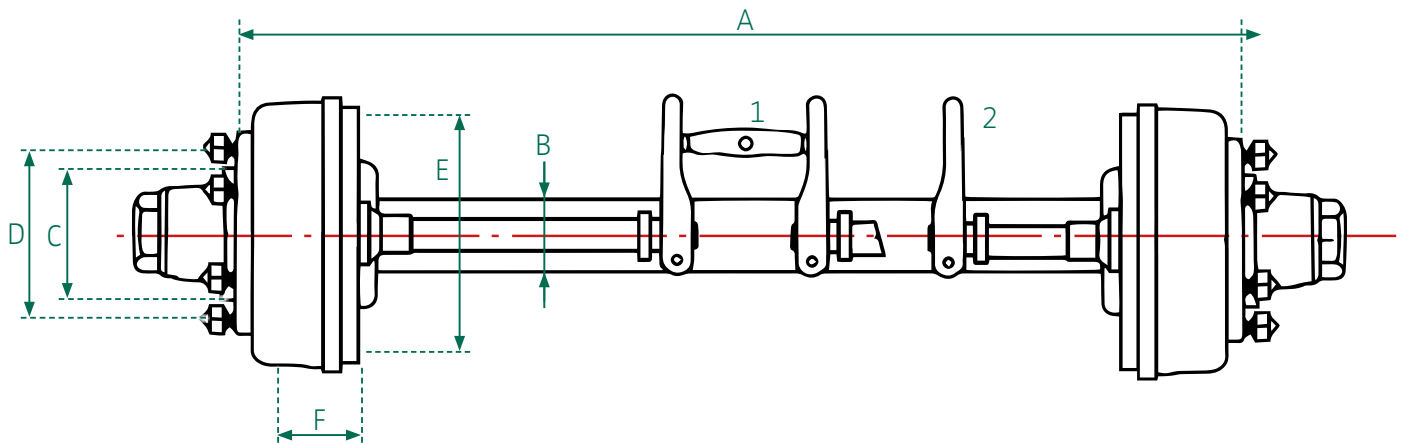


# Maßblatt Achsen und Federn für **STREUMIX** Tankwagen

Rückantwort bitte an: [streumix@hertlein24.de](mailto:streumix@hertlein24.de) oder per Fax an 09856/1834

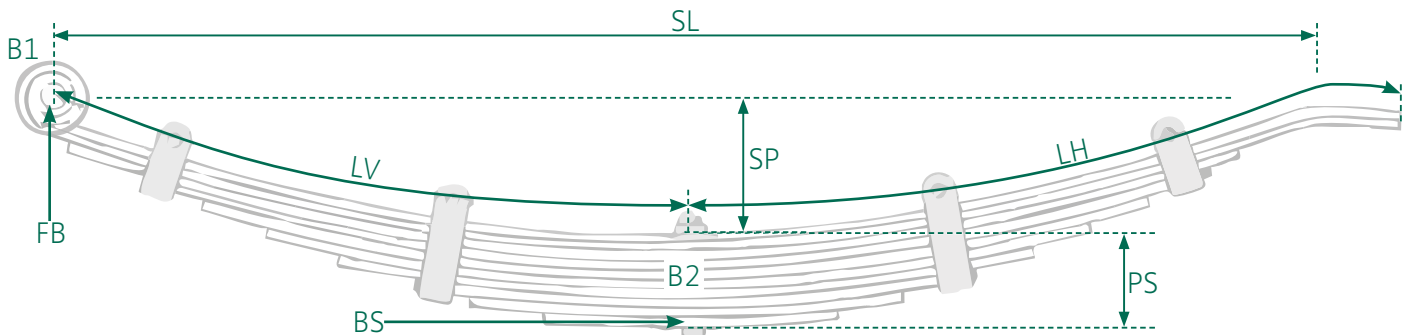
## Achsen



Kürzel	Bezeichnung	Wert
A	Spurweite in mm	
B	Vierkant in mm	
C	ØNabe in mm	
D	ØLochkreis Radbolzen in mm	
E	ØBremstrommel innen in mm	

Kürzel	Bezeichnung	Wert
F	Bremsbackenbreite in mm	
1	Bremshebel mittig	
2	Bremshebel einseitig	
N	Anzahl Radbolzen	

## Federpakete



Kürzel	Bezeichnung	Wert
B1+B2	Blattbreite, gemessen im Bereich Herzbolzen, Federschraube	
LV	Länge vorn, auf dem Stahl gemessen	
LH	Länge hinten, auf dem Stahl gemessen	
PS	Paketstärke, gemessen beim Herzbolzen, Federschraube	

Kürzel	Bezeichnung	Wert
BS	Blattstärke, gemessen beim Herzbolzen, Federschraube	
SP	Sprengung, im unbelasteten, neuen Zustand	
SL	Stützlänge, Maß zwischen den Auflagepunkten in den Federschuhen	
FB	Federbuchse, Innendurchmesser	

**Anmerkung:**